



**Hybridtechnik - Kunststoff-Metall-Verbindungen**



**Produktbeispiel: Spulenkörper**

Die Spulenkörper finden ihren Einsatz in Sensoren zur Steuerung von Lüftersystemen.

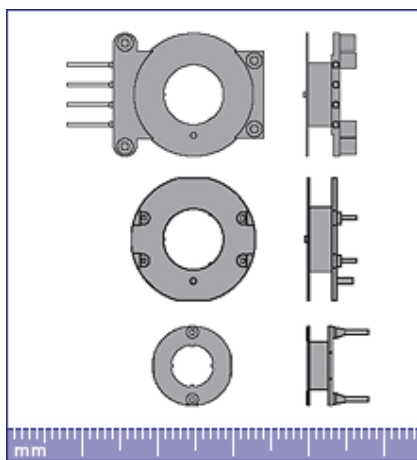
Bei Bedarf können die Drähte im Spritzwerkzeug abgewinkelt werden.

Beim Spritzvorgang wird der Draht endlos von der Rolle zugeführt und im Werkzeug getrennt.

A. MAIER Präzision GmbH  
 Gewerbehallestraße 1 - 3  
 78112 St. Georgen / Schwarzwald  
 Deutschland

Tel.: +49 (0) 77 24 / 88 03-0  
 Fax: +49 (0) 77 24 / 88 03-40  
 E-Mail: info@a-maier.de  
 Net: www.a-maier.de

**Technische Daten**



<b>Kunststoff</b>	LCP - Vectra E 130
<b>Draht</b>	Cu Sn6 Vierkant 0,38 x 0,38 verzinkt
<b>Spritzwerkzeug</b>	4-fach
<b>Angussart</b>	Tunnel-Anguss